

# 30° winkel-adapter (museumswinkel) für LTwo® magnetische lampenfassung

## 30° angle adapter (museum angle) for LTwo® magnetic luminaire holder

**Weiß / White**  
MH-T5-W2-1 (W-9016)  
10472

**Schwarz / Black**  
MH-T5-W2-1 (B-9005)  
10470



### produktbeschreibung

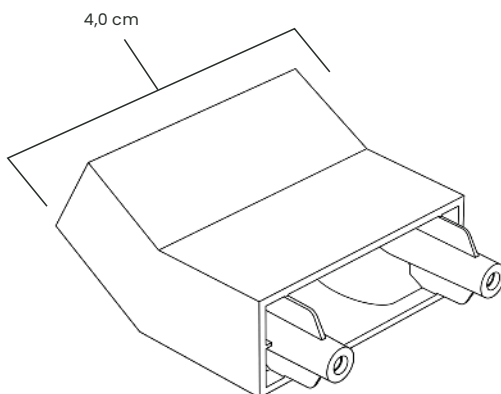
Mittels des 30° Adapters kann LTwo® im Winkel von 30° ausgerichtet werden. Ideal für den Einsatz in Museen, zur Akzentbeleuchtung von z. B. Skulpturen.

**Kompatibel mit allen Montagehalterungen für LTwo® magnetische Lampenfassung (CV und CC).**

### product description

By means of the 30° adapter, LTwo® can be aligned at an angle of 30°. Ideal for use in museums, for accent lighting of e.g. sculptures.

**Compatible with all mounting brackets for LTwo® magnetic luminaire holder (CV and CC).**



### produkteigenschaften / product features

#### Abmessungen (sichtbar) / Outer dimensions (visible)

L x B x H / L x W x H

4,0 cm x 4,0 cm x 1,5 cm - 30°

#### Material / Material

ASA Kunststoff / ASA plastics

#### Farbe / Color

Weiß, Schwarz / White, Black