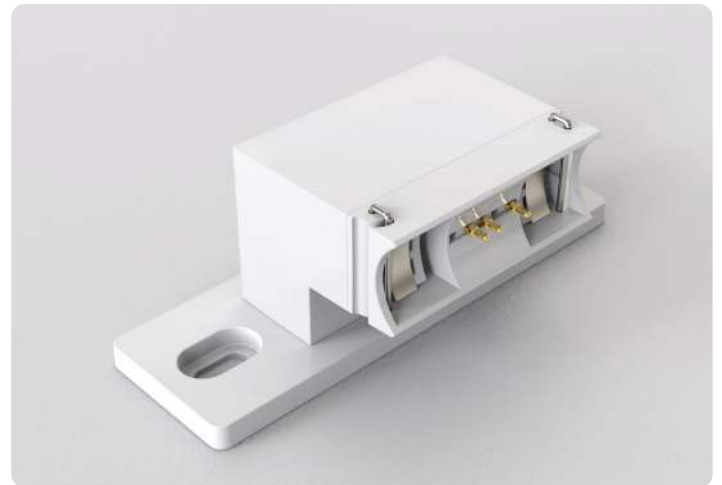
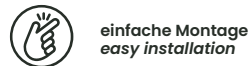


90° winkel-adapter für LTwo® magnetische lampenfassung

90° angle adapter for LTwo® magnetic luminaire holder

Weiß / White
MH-T5-W1-1 (W-9016)
10471

Schwarz / Black
MH-T5-W1-1 (B-9005)
10469



produktbeschreibung

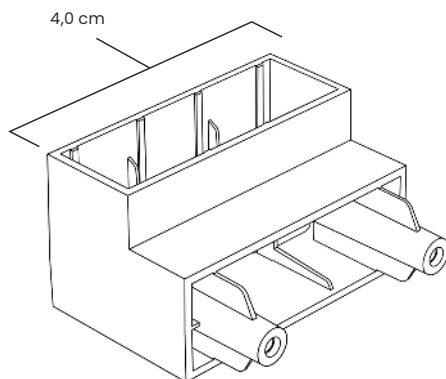
Mittels des 90° Adapters kann LTwo® im Winkel von 90° ausgerichtet werden. In Kombination mit der Unterputzdosens-Montagehalterung kann LTwo® somit ideal als Up- / oder Downlight eingesetzt werden.

Kompatibel mit allen Montagehalterungen für LTwo® magnetische Lampenfassung (CV und CC).

product description

By means of the 90° adapter, LTwo® can be aligned at an angle of 90°. In combination with the flush-mounted box mounting bracket, LTwo® can thus be ideally used as an uplight or downlight.

Compatible with all mounting brackets for LTwo® magnetic luminaire holder (CV and CC).



produkteigenschaften / product features

Abmessungen (sichtbar) / Outer dimensions (visible)

L x B x H / L x W x H

4,0 cm x 2,5 cm x 1,1 cm - 90°

Material / Material

ASA Kunststoff / ASA plastics

Farbe / Color

Weiß, Schwarz / White, Black