

# LTwo® magnetische lampenfassung JST - Constant Current

## LTwo® magnetic luminaire holder JST - Constant Current

**Weiß / White**  
MS-T5-C2-1A (W-9016)  
10455

**Schwarz / Black**  
MS-T5-C2-1A (B-9005)  
10456



einfache Montage  
easy installation



weiß  
white



schwarz  
black



magnetisch  
magnetic



schrauben  
screw



Sicherheitsbügel  
safety brackets



schwenkbar  
tiltable



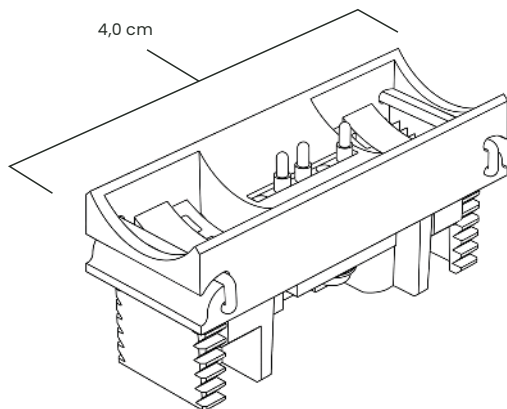
## produktbeschreibung

### Notwendiges Zubehör

Ausschließlich kompatibel mit allen LTwo® Produkten des Betriebssystems Constant Current. Ausgestattet mit einer JST-Buchse zur Aufnahme des 3-poligen Kabelsatzes mit JST-Stecker für LTwo® magnetische Lampenfassung JST. Buchse und Lampenfassung sind kodiert, um den sicheren Betrieb von LTwo® zu garantieren. Die Aufnahme für die hervorstehenden Kodiernocken (der Buchse) sitzen bei der magnetischen Lampenfassung für Constant Current außen.

### Magnetische Lampenfassung kompatibel mit:

- CA-CC-324-3OE-B-1 (100 cm)



## product description

### Necessary accessories

Exclusively compatible with all LTwo® products of the Constant Current operating system. Equipped with a JST-socket to accept the 3-pole cable set with JST-plug for LTwo® magnetic luminaire holder JST. Socket and luminaire holder are coded to guarantee the safe operation of LTwo®. The receiver for the raised coding pins (of the socket) is located on the outside of the magnetic luminaire holder for Constant Current.

### Magnetic luminaire holder compatible with:

- CA-CC-324-3OE-B-1 (100 cm)

## produkteigenschaften / product features

### Außenabmessungen (sichtbar) / Outer dimensions (visible)

**L x B x H / L x W x H:**  
4,0 cm x 1,5 cm x 0,8 cm

### Material / Material

ASA Kunststoff / ASA plastics

### Farbe / Color

Weiß, Schwarz / White, Black