

# LTwo® magnetische lampenfassung PIT-Block 3-polig - Constant Current

## LTwo® magnetic luminaire holder PIT-block 3-pole - Constant Current

Wei / White  
MS-T5-C2-7A (W-9016)  
10453

Schwarz / Black  
MS-T5-C2-7A (B-9005)  
10454



einfache Montage  
easy installation



wei  
white



schwarz  
black



magnetisch  
magnetic



schrauben  
screw



Sicherheitsbgel  
safety brackets



± 20°  
schwenkbar  
tiltable



## produktbeschreibung

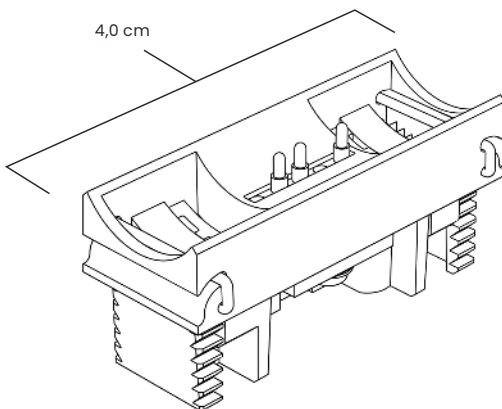
### Notwendiges Zubehr

Ausschlielich kompatibel mit allen LTWO® Produkten des Betriebssystems Constant Current. Ausgestattet mit einem 3-poligen PIT-Block zur Aufnahme 3-poliger Kabel. Fr den elektrischen Anschluss an externe PSU. Buchse und Lampenfassung sind kodiert, um den sicheren Betrieb von LTWO® zu garantieren. Die Aufnahme fr die hervorstehenden Kodiernocken (der Buchse) sitzen bei der magnetischen Lampenfassung fr Constant Current auen.

## product description

### Necessary accessories

Exclusively compatible with all LTWO® products of the Constant Current operating system. Equipped with a 3-pole PIT-block to accommodate 3-pole cables. For electrical connection to external PSU. Socket and luminaire holder are coded to guarantee the safe operation of LTWO®. The receiver for the raised coding pins (of the socket) is located on the outside of the magnetic luminaire holder for Constant Current.



## produkteigenschaften / product features

### Auenabmessungen (sichtbar) / Outer dimensions (visible)

L x B x H / L x W x H:  
4,0 cm x 1,5 cm x 0,8 cm

### Material / Material

ASA Kunststoff / ASA plastics

### Farbe / Color

Wei, Schwarz / White, Black