

LTwo® magnetische lampenfassung PIT-Block 3-polig - Constant Voltage 48V

LTwo® magnetic luminaire holder PIT-block 3-pole - Constant Voltage 48V

Weiß / White
MS-T5-C1-7A (W-9016)
10449

Schwarz / Black
MS-T5-C1-7A (B-9005)
10450



einfache Montage
easy installation



weiß
white



schwarz
black



magnetisch
magnetic



schrauben
screw



Sicherheitsbügel
safety brackets



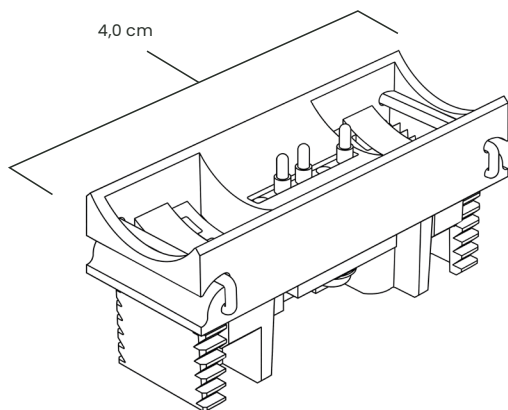
schwenkbar
tiltable



produktbeschreibung

Notwendiges Zubehör

Ausschließlich kompatibel mit allen LTwo® Produkten des Betriebssystems Constant Voltage 48V. Ausgestattet mit einem 3-poligen PIT-Block zur Aufnahme 3-poliger Kabel. Für den elektrischen Anschluss an externe PSU. Buchse und Lampenfassung sind kodiert, um den sicheren Betrieb von LTwo® zu garantieren. Die Aufnahme für die hervorstehenden Kodiernocken (der Buchse) sitzen bei der magnetischen Lampenfassung für Constant Voltage innen.



product description

Necessary accessories

Exclusively compatible with all LTwo® products of the Constant Voltage 48V operating system. Equipped with a 3-pole PIT-block to accommodate 3-pole cables. For electrical connection to external PSU. Socket and luminaire holder are coded to guarantee the safe operation of LTwo®. The receiver for the raised coding pins (of the socket) is located on the inside of the magnetic luminaire holder for Constant Voltage.

produkteigenschaften / product features

Außenabmessungen (sichtbar) / Outer dimensions (visible)

L x B x H / L x W x H:
4,0 cm x 1,5 cm x 0,8 cm

Material / Material

ASA Kunststoff / ASA plastics

Farbe / Color

Weiß, Schwarz / White, Black