

unterputzdosen-montagehalterung für LTwo® magnetische lampenfassung

flush-box mounting bracket for LTwo® magnetic luminaire holder

Weiß / White
MH-T5-UD-2F (W-9016)
10466

Schwarz / Black
MH-T5-UD-2F (B-9005)
10465

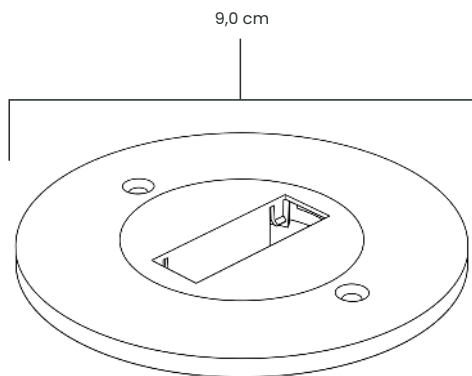


produktbeschreibung

Kompatibel mit allen LTwo® magnetischen Lampenfassungen (CV und CC). Mit der drehbaren, runden Abdeckung wird die LTwo® magnetische Lampenfassung auf allen handelsüblichen Unterputzdosen montiert. Somit kann LTwo® einfach in Aussparungen für Unterputzdosen als Wand- oder Deckenleuchte eingesetzt werden.

Montagezubehör kompatibel mit:

- 90° Winkel-Adapter zur Ausrichtung von LTwo® im Winkel von 90°
- 30° Winkel-Adapter (Museumswinkel) zur Ausrichtung von LTwo® im Winkel von 30°



product description

Compatible with all LTwo® magnetic luminaire holder (CV and CC). With the rotatable, round cover, the LTwo® magnetic luminaire holder is mounted on all commercially available flush-boxes. This means that LTwo® can be easily inserted into recesses for flush-boxes as a wall or ceiling light.

Mounting accessories compatible with:

- 90° angle adapter for aligning LTwo® at a 90° angle
- 30° angle adapter (museum angle) for aligning LTwo® at an angle of 30°

produkteigenschaften / product features

Durchmesser - Höhe / Diameter - Height
9,0 cm x 0,4 cm

Material / Material
ASA Kunststoff / ASA plastics

Farbe / Color
Weiß, Schwarz / White, Black