

rückseitige montagehalterung zum verrasten

für LTwo® magnetische lampenfassung

*rear mounting bracket to snap in
for LTwo® magnetic luminaire holder*

Schwarz / Black
MH-T5-RA-1C (B-9005)
10493



rasten (werkzeuglos)
snap in (tool-free)



einfache Montage
easy installation



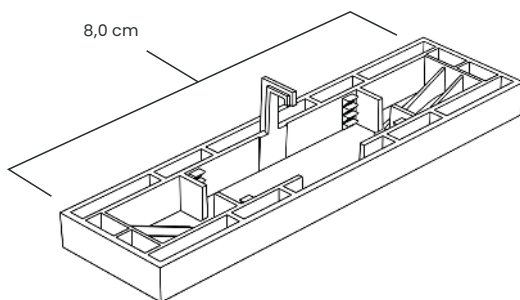
schwarz
black



produktbeschreibung

Zur rückseitigen, direkten Integration in nahezu alle Materialien

Kompatibel mit allen LTwo® magnetischen Lampenfassungen (CV und CC). Mittels dieser Montagehalterung kann die LTwo® magnetische Lampenfassung direkt in nahezu alle dünnwandigen Materialien, Platten und Baldachine integriert werden. Die Befestigung des Halters erfolgt durch rückseitige Verrastung. Für eine nahezu unsichtbare Anbringung von LTwo®.



product description

For rear-side, direct integration into almost all materials

Compatible with all LTwo® magnetic luminaire holder (CV and CC). With this mounting bracket, the LTwo® magnetic luminaire holder can be integrated directly into almost all thin-walled materials, panels and canopies. The holder is attached by snapping it into place on the back. For an almost invisible mounting of LTwo®.

produkteigenschaften / product features

Außenabmessungen (sichtbar) / Outer dimensions (visible)

L x B x H / L x W x H:

8,0 cm x 2,2 cm x 0,7 cm

Material / Material

Polycarbonat mit 20% Glasfaser / Polycarbonate with 20% glass fibre

Farbe / Color

Schwarz / Black