

# runde montagehalterung für LTwo® magnetische lampenfassung

## round mounting bracket for LTwo® magnetic luminaire holder

**Weiß / White**  
MH-T5-ER-1D (W-9016)  
10462

**Schwarz / Black**  
MH-T5-ER-1D (B-9005)  
10461



einfache Montage  
easy installation



schrauben  
screw



weiß  
white



schwarz  
black



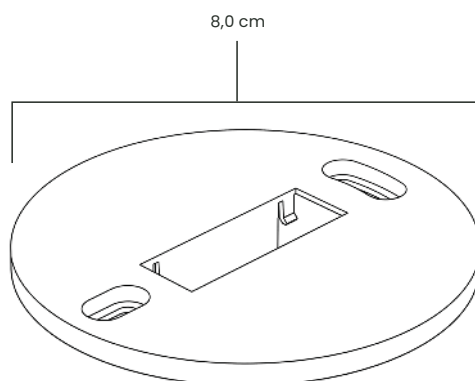
## produktbeschreibung

### Zur vorderseitigen Montage

Kompatibel mit allen LTwo® magnetischen Lampenfassungen (CV und CC). Mittels der runden Montagehalterung kann die LTwo® magnetische Lampenfassung einfach und vorderseitig auf und in nahezu allen Oberflächen montiert werden. Dieses Montagezubehör kommt überall dort zum Einsatz, wo eine rückseitige Montage nicht möglich ist. Die Befestigung des Halters erfolgt durch vorderseitige Verschraubung. Zur einfachen Installation von LTwo®.

### Montagezubehör kompatibel mit:

- 90° Winkel-Adapter zur Ausrichtung von LTwo® im Winkel von 90°
- 30° Winkel-Adapter (Museumswinkel) zur Ausrichtung von LTwo® im Winkel von 30°



## product description

### For front mounting

Compatible with all LTwo® magnetic luminaire holder (CV and CC). By means of the round mounting bracket, the LTwo® magnetic luminaire holder can be easily mounted on and in almost all surfaces from the front. This mounting accessory is used wherever rear mounting is not possible. The holder is attached by screwing it to the front. For easy installation of LTwo®.

### Mounting accessories compatible with:

- 90° angle adapter for aligning LTwo® at a 90° angle
- 30° angle adapter (museum angle) for aligning LTwo® at an angle of 30°

## produkteigenschaften / product features

**Durchmesser - Höhe / Diameter - Height**  
8,0 cm x 0,4 cm

**Material / Material**  
ASA Kunststoff / ASA plastics

**Farbe / Color**  
Weiß, Schwarz / White, Black